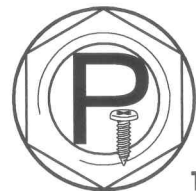
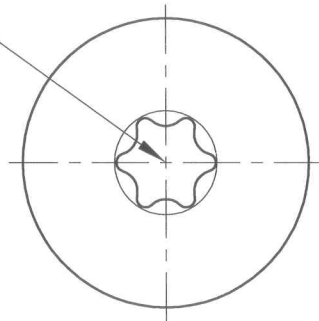


IMPRONTA X
T30



PRESSVIT
S.r.l.

Zibido S.G.
Milano
Tel. 02/90.00.28.43

NR. DISEGNO

FEBT06016S0700001